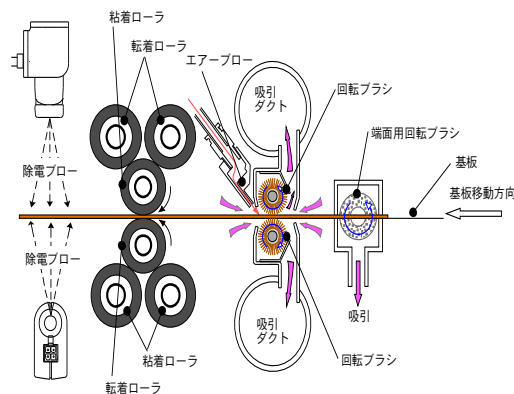


## アルティメット クリーニング装置 NCXS-250

基板に付着したゴミをブラシと粘着ローラによりクリーニングします

## 特長

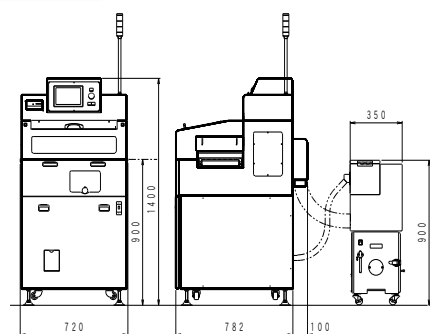
- 基板の端面および表裏面のクリーニングを行います。
- 基板の端面+表面/裏面はブラシによりクリーニングします。
- 微細な塵埃については、粘着ローラで除去します。
- 機種読出しにより、運転モード、コンベア幅、ブラシの高さなどの条件が切り替わります。
- 運転モードは、任意に設定可能です。

クリーナ  
機構図

## 仕様

型式	NCXS-250
外形寸法	W 720×D 882×H 1400mm
質量	250kg
適用基板サイズ	L 80mm×W 50mm ~ L 330mm×W 250mm
コンベア幅調整	自動幅調整
使用電源	AC100V±10% 3Pアース付電源コード5m付
消費電力	1.0kVA
使用空気源	空気消費量: 100N <sup>2</sup> /min 圧力: 0.5±0.1MPa
塗装色	ホワイト
端面クリーニング	ブラシの回転で塵を除去し集塵機で吸引します
表面/下面クリーニング	ブラシの回転で塵を除去し集塵機で吸引します 粘着ローラにより微細塵を除去します

## 外形図



株式会社 **ナガオカ製作所**  
本社工場にて認証取得



- 本社工場 : 長野県北佐久郡立科町大字芦田1829  
TEL: 0267-56-1259 FAX: 0267-56-3411
- 関西営業所: 兵庫県神戸市中央区磯辺通4丁目2番地8号田嶋ビル8F  
TEL: 078-241-7955 FAX: 078-241-7966
- 関連会社 : 長岡電子装備(蘇州)有限公司  
TEL: 86-512-6808-7061 FAX: 86-512-6808-7063

<http://www.nagaokass.co.jp>